

Electronic Over Current Relay (EOCR)

Panel Mounting Digital Motor Protection Relay With Digital Ammeter



Model : 3DE

ดิจิทัลโอเวอร์โวลต์ เพื่อป้องกันมอเตอร์ใหม่
พร้อม Digital แอมป์มิเตอร์ และสามารถเพิ่ม External CT ได้





คุณสมบัติเบื้องต้น



- Compact Design
- MCU(Microprocessor Control Unit) Based
- Three Integral Current Transformers
- Multiple Protection Functions
- Digital Ammeter/3 Phase Current Display
- Troubleshooting/Trip Cause Memory, Display
- Adjustable Operating Features by Mode switch
- Wide Current Adjustment Range
- Selectable Time-Current Characteristics(Inverse/Definite)
- Manual(Instantaneous)/Electrical(Remote)Reset
- Test Function
- Ambient Insensitive
- Selectable Fail-safe and Non-fail-safe Operation Modes
- Inverter (20~400Hz)

ข้อดีของ EOCR (Electronic Over Current Relay)

- ป้องกันกระแสเกิน
- มีระบบตรวจจับในกรณีเฟสหาย (Phase loss)
- มีระบบตรวจจับเฟสไม่สมดุล (Phase unbalance)
- มีระบบตรวจสอบมอเตอร์ ในกรณีหยุดหมุน
- Fail safe หมายถึง การป้องกันอันตรายจากการทำงานผิดพลาดอันเนื่องมาจากอุปกรณ์เสียหาย เช่น สายไฟเลี้ยงวงจรควบคุมขาด ฟิวส์ขาด อุปกรณ์ไม่ทำงาน สวิตช์รีเลย์จะสลับขั้ว
- ใช้กับกระแสโหลดได้ถึง 0-60 A (หากกระแสเกิน 60 แอมป์ ต้องใช้ External CT สูงถึง 960 แอมป์)



Protection functions : ป้องกันอะไรได้บ้าง?

TYPE	Protection
Current Range	0.5 – 60 A
Over Current	DEF : 0.2~30sec INV : 1~30
Undercurrent	0.5~30 sec
Phase Loss	within 3 sec
Phase Unbalance	within 8 sec
Phase Reversal	0.1~0.3 sec
Stall	While motor is working (1.5 - 5 Times OC) ~ 0.5 sec on after D-Time (1-200 sec on)
Locked Rotor	While motor is starting (2 - 10 Times OC) ~ 0.5 sec on

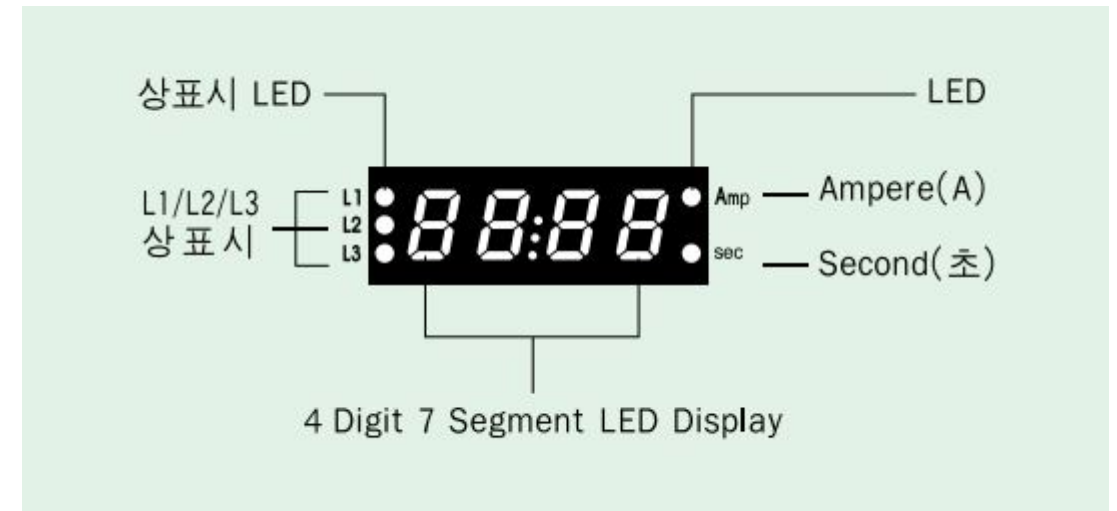
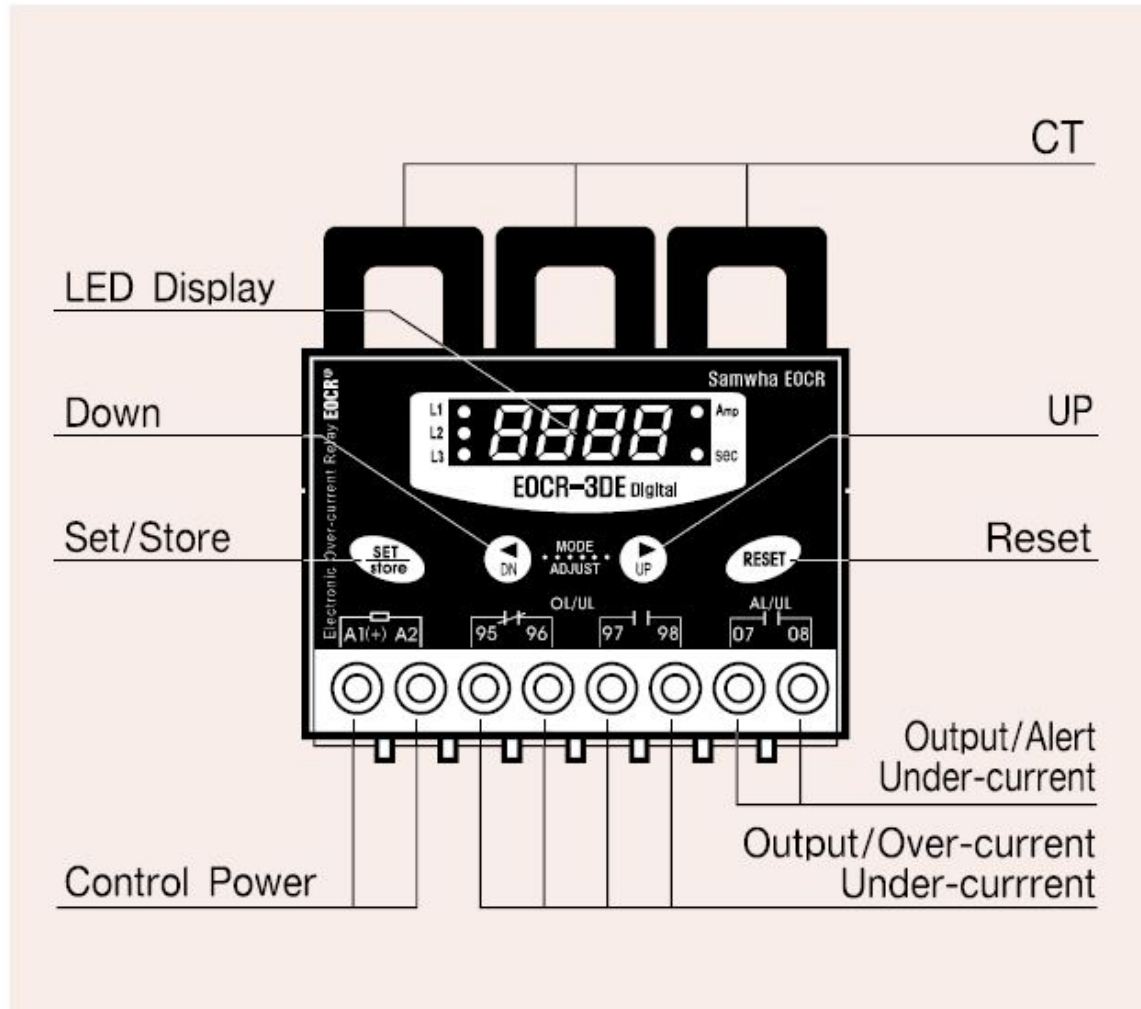


ข้อมูลทางเทคนิคเบื้องต้น

Mounting Support	35 mm Din rail / Panel Mounting
Output Contact OL	2-SPST
Output Contact AL/GR	All Relay
Output Contact Rating	3A / 250 VAC Resistive
Control Voltage	110 VAC; 220 VAC ; 50 - 60Hz
Display Type	7 Segment LED
Dielectric Strength	2 kV at 50...60 Hz, Insulation Voltage : 600VAC 50/60 Hz
Environment	Temp : For Operation : -20 - 60 C , For Storage : -30 - 80 C Humidity : 45~85% RH, Non Condensing
IP Protection	IP 20 IEC 60529
Weight	0.336 kg

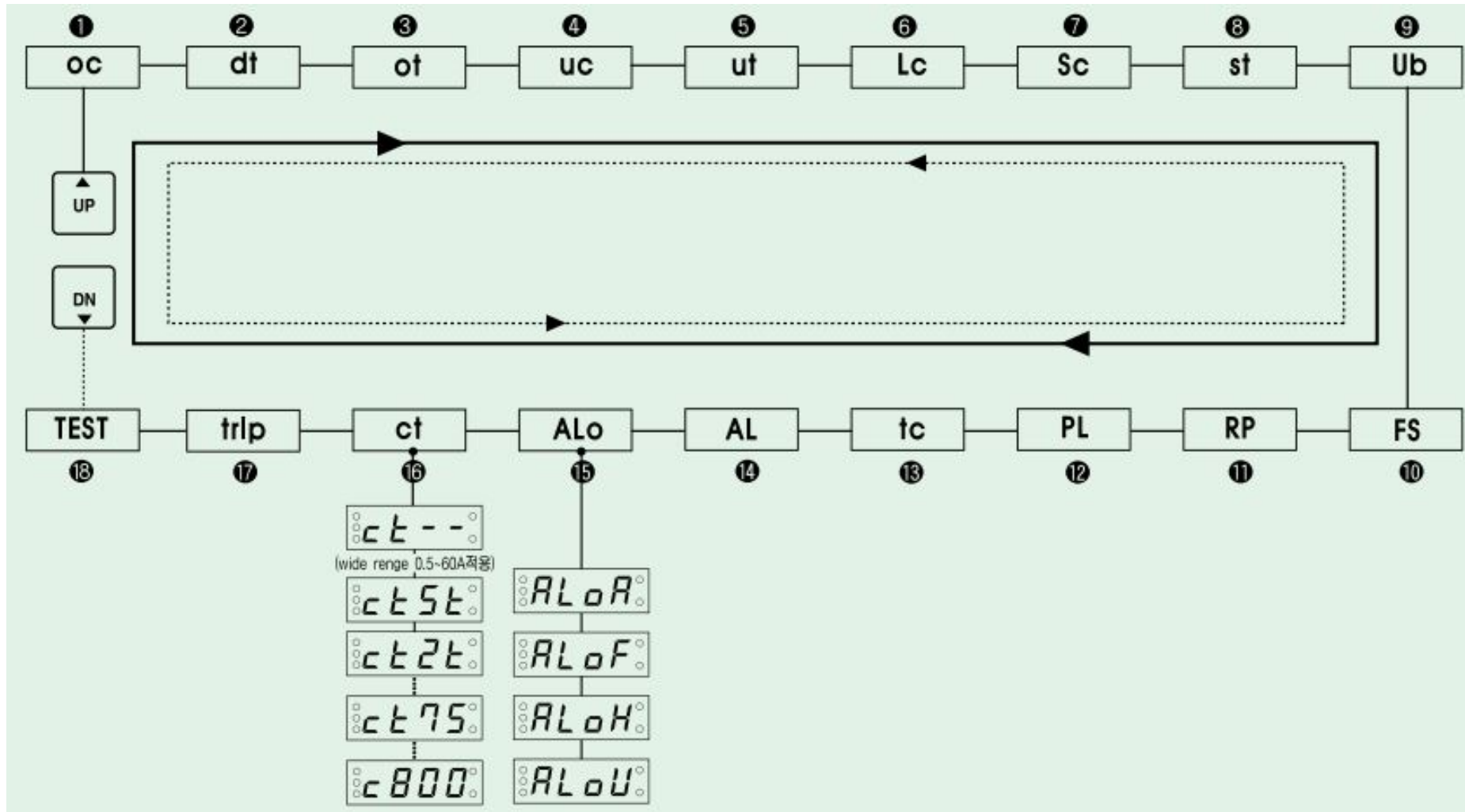


Display : หน้าจอแสดงผล


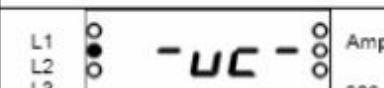
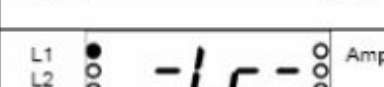
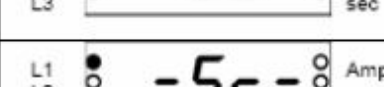
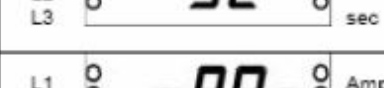
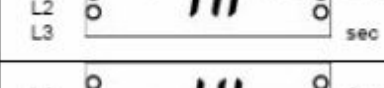
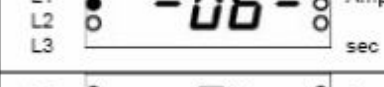




Display



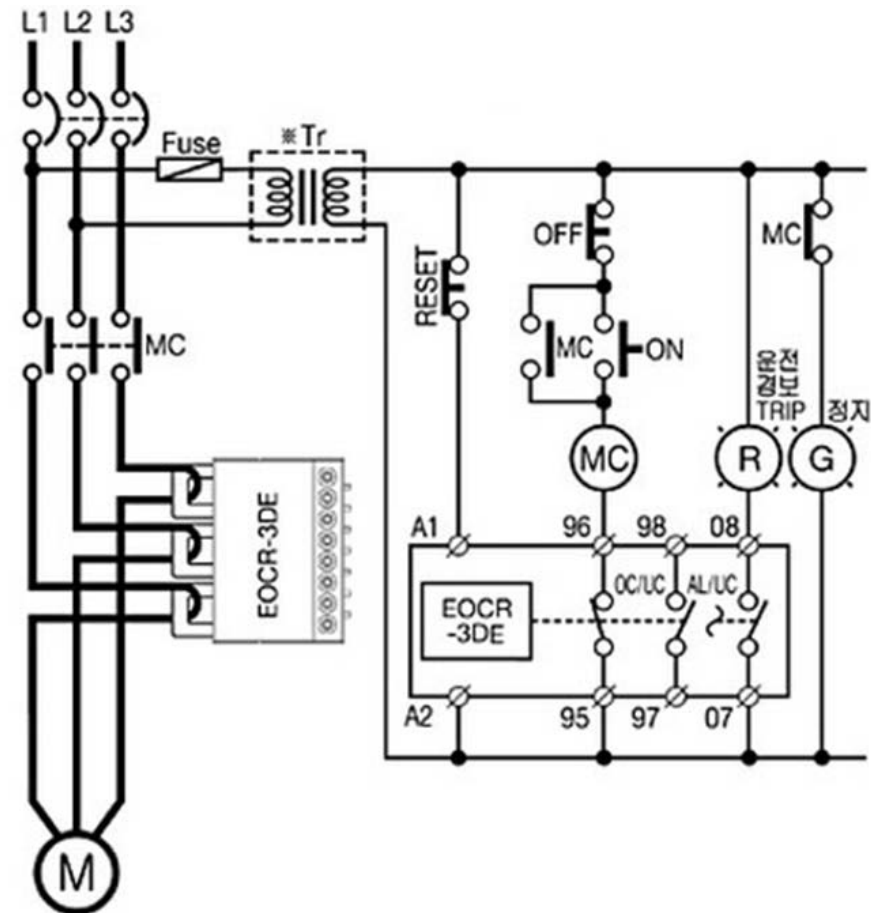
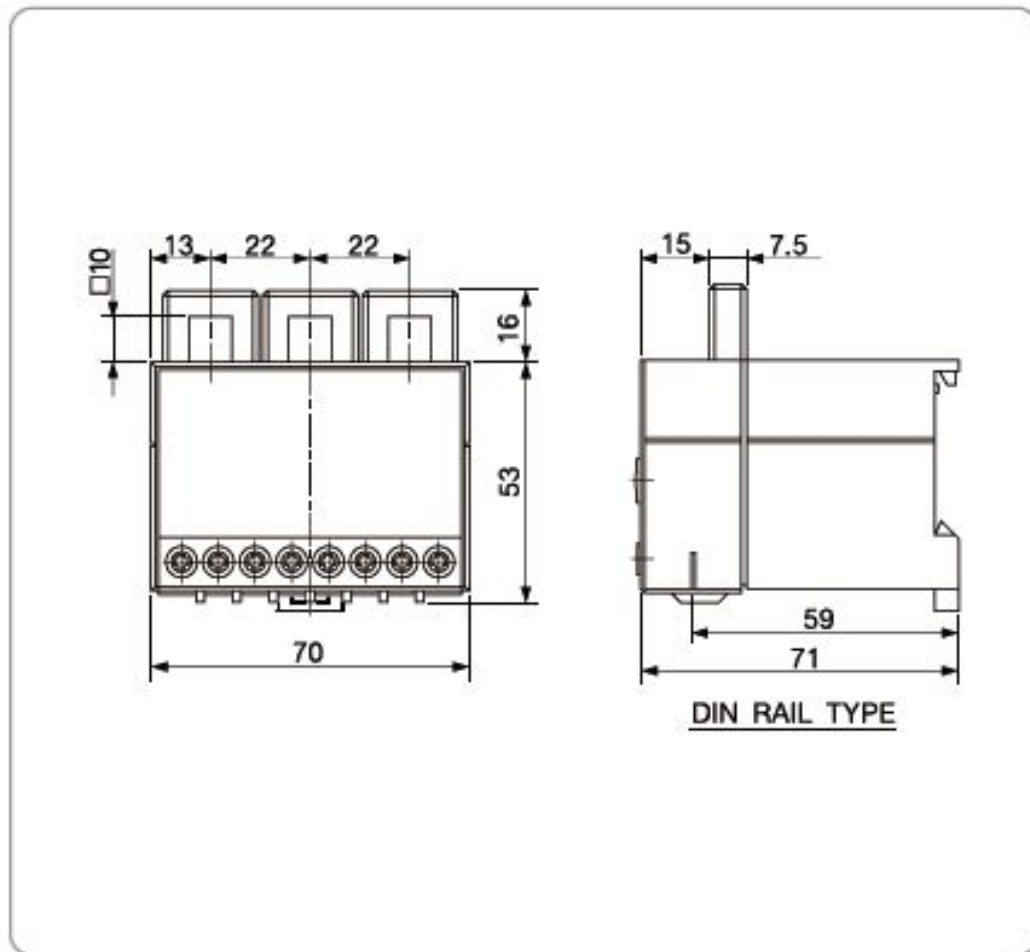
Trip display

สาเหตุการทริป	Indication	ความหมาย
Over Current		Tripped by over-current on L1 phase
Under Current		Tripped by under current on L2 phase
Locked Rotor		Tripped by Locked Rotor in starting state
Stall		Tripped by Locked Rotor in operating state
Phase Reversal		Tripped by Phase Reversal
Phase Unbalance		Tripped by unbalance current more than setting % difference in terms of maximum phase current on L2 phase : $[(\text{Max} - \text{Min}) / \text{Max}] \times 100[\%] > \text{setting } \%$
Phase Loss		Tripped by Phase Loss



ขนาด และ วงจรการต่อใช้งานเบื้องต้น

ขนาดรื้อสายไฟใหญ่ถึงขนาด 10 mm.



EOCR-3DE

รหัสอักษรแต่ละตัวหมายถึงอะไร?

E O C R 3 D E - W R D Z 7

① ② ③

①	Current range	WR	0.5~60A
		H1	100:5 3CT 조합형
		HH	150:5 3CT 조합형
		H2	200:5 3CT 조합형
		H3	300:5 3CT 조합형
		H4	400:5 3CT 조합형
②	Output contact	D	b(95-96)-a(97-98)
③	Control Voltage	B	AC/DC24V 겸용
		Z7	AC/DC 100~240V 겸용

รหัสการสั่งซื้อ : EOCR-3DE-WRDZ7
EOCR- 3DE ชนิดพื้นฐาน ชนิดมีรู CT คล้อง
ร้อยสายเพียง 3 รู

WR → 0.5-60A

D → B(95-96)-A(97-98)

Z7 → AC/DC85-250V, 50/60Hz



ภาพตัวอย่างของจริง รับประกันสินค้า 12 เดือน

